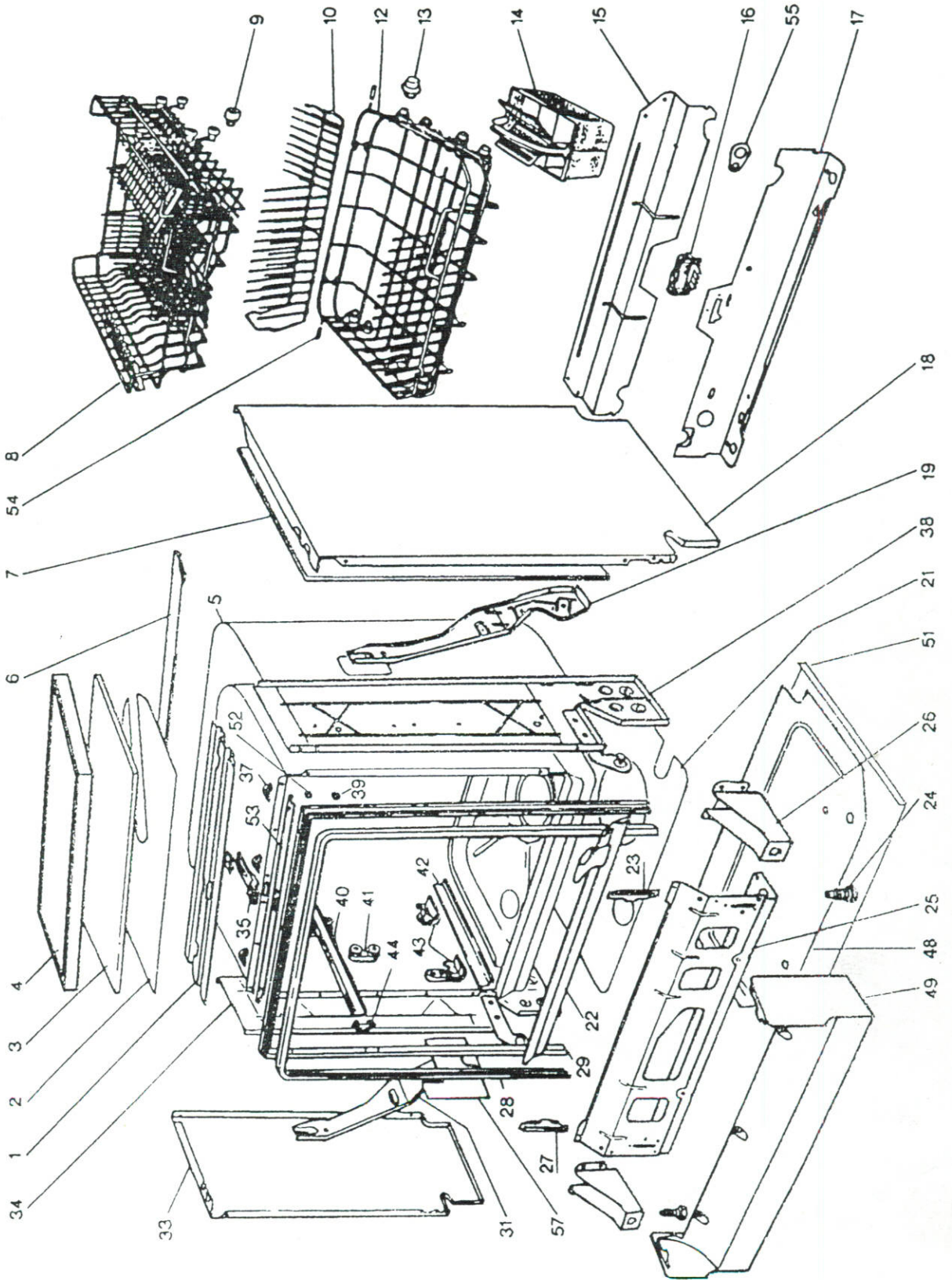
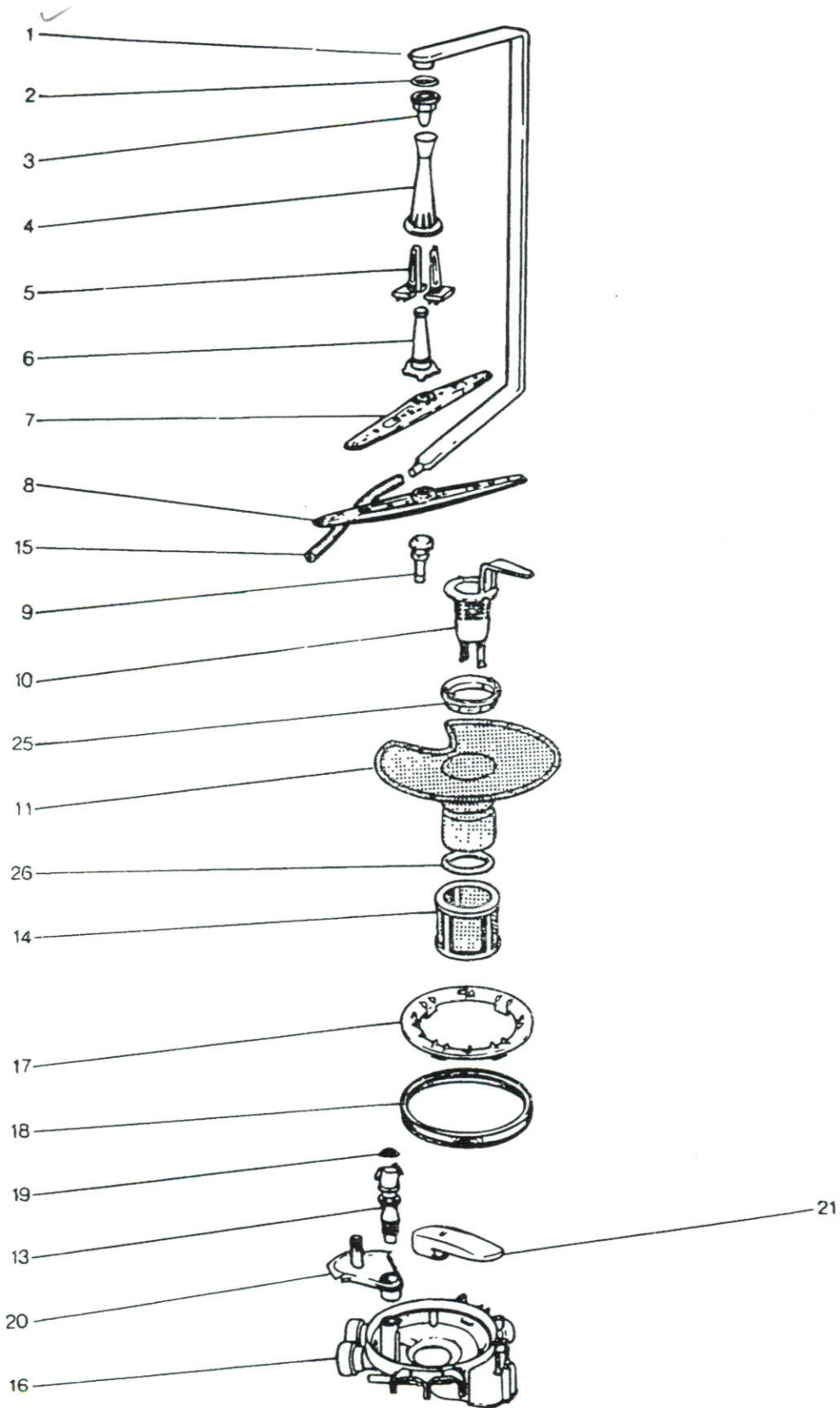


TAV. 1





ATTI 10/18

